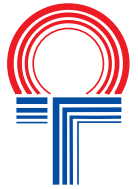
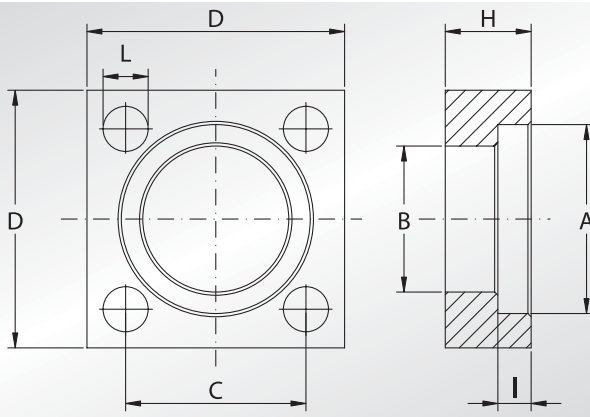


**FLANGE QUADRE
ISO 6164**



**SQUARE FLANGES
ISO 6164**



Pressione max di esercizio raccomandata Kg/cm ²	Grandezza	Tipo	Dimensioni							Peso Kg
Maximum recommended working pressure Kg/cm ²	Size	Type	Dimensions							Weight Kg
			A	B	C	D	H	I	L	
SERIE 6000										
400	2"	Q2ST400	80,2	67,60	69,4	100	40	12,2	17,5	1,26
400	2"1/2	Q212ST400	95,0	80,50	83,4	120	50	16,1	22	2,37
400	3"	Q3ST400	111,0	90,50	102,5	150	52	16,1	26	3,20
400	4"	Q4ST400	136,0	114,50	123,7	180	70	21,0	33	9,95

**DESIGNAZIONE PER ORDINE
DESIGNATION FOR ORDER**

Solo flangia
Only flange

Materiale / Material

A105 o similare (or similar)

Q...ST400

NOTE / NOTES