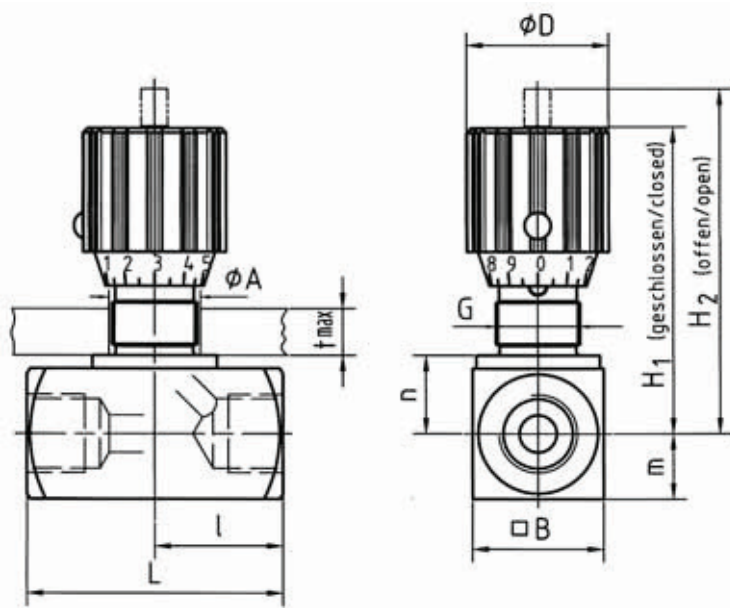


Drosselventil für Rohrleitungseinbau, NDV Needle valve for piping-systems assembly, NDV

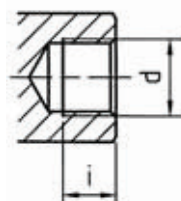


DIN ISO 228 Rohringengewinde DIN ISO 228 Female thread

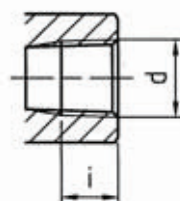
Type	DN	d	i	H ₁	H ₂	m	n	B	l	L	D	A	G	t _{max}	Gew _{kg} Weight _{kg}
NDV	6	G1/8	9	51	56	8	10	16	19	38	24	13	Pg7	4	0,12
NDV	8	G1/4	12	65	71	12,5	14,5	25	24	48	29	19	Pg11	7	0,25
NDV	10	G3/8	13,5	68	75	15	17	30	29	58	29	19	Pg11	7	0,40
NDV	12	G1/2	14,5	82	92	17,5	21	35	34	68	38	23	Pg16	7	0,60
NDV	16	G3/4	17,5	96	106	22,5	26	45	39	78	38	23	Pg16	7	1,10
NDV	20	G1	19,5	121	134	25	30	50	54	108	49	38	Pg29	10	2,40
NDV	25	G1 1/4	21,5	126	139	30	35	60	54	108	49	38	Pg29	10	2,80
NDV	30	G1 1/2	23,5	131	144	35	40	70	54	108	49	38	Pg29	10	3,50
NDV	40	G2	25,5	141	154	45	50	90	60	120	49	38	Pg29	10	6,24

ANSI B1.20.1 NPT Innengewinde ANSI B1.20.1 NPT Female thread

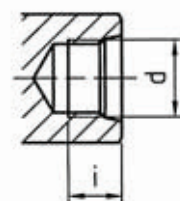
Type	DN	d	i	H ₁	H ₂	m	n	B	l	L	D	A	G	t _{max}	Gew _{kg} Weight _{kg}
NDV	6	1/8" NPT	9	51	56	8	10	16	19	38	24	13	Pg7	4	0,12
NDV	8	1/4" NPT	12	65	71	12,5	14,5	25	24	48	29	19	Pg11	7	0,25
NDV	10	3/8" NPT	12	68	75	15	17	30	29	58	29	19	Pg11	7	0,40
NDV	12	1/2" NPT	14	82	92	17,5	21	35	34	68	38	23	Pg16	7	0,60
NDV	16	3/4" NPT	14	96	106	22,5	26	45	39	78	38	23	Pg16	7	1,10
NDV	20	1" NPT	19,5	121	134	25	30	50	54	108	49	38	Pg29	10	2,40
NDV	25	1 1/4" NPT	21	126	139	30	35	60	54	108	49	38	Pg29	10	2,80
NDV	30	1 1/2" NPT	24	131	144	35	40	70	54	108	49	38	Pg29	10	3,50
NDV	40	2" NPT	19,9	141	154	45	50	90	60	120	49	38	Pg29	10	6,30



DIN ISO 228



ANSI B1.20.1



SAE J 514

Bestelltext / Order text: NDV-DN6-G1/8-1A
Bestellnr. / Order no.: 26866



Werkstoffe / Materials	1A	18	4A	48
Gehäuse / Body	Stahl / Steel	Stahl / Steel	Edelstahl / AISI 316	Edelstahl / AISI 316
O-Ringe / O-rings	NBR	FPM	NBR	FPM
Tmin / Tmax	-20°C / 100°C	-20°C / 100°C	-30°C / 100°C	-20°C / 100°C

	PN [MPa]	Best.Nr. Order no.	Kat.	PN [MPa]	Best.Nr. Order no.	Kat.	PN [MPa]	Best.Nr. Order no.	Kat.	PN [MPa]	Best.Nr. Order no.	Kat.
	35	26866	1	35	30689	2	35	33225	4	35	30108	4
	35	23791	1	35	30655	2	35	22084	4	35	09952	4
	35	18259	1	35	11673	2	35	20828	4	35	20476	4
	35	22827	1	35	09792	2	35	16243	4	35	22428	4
	35	28849	1	35	30426	2	35	16244	4	35	33051	4
	35	30726	1	35	28618	2	35	31240	4	35	37628	4
	35	30853	1	35	31513	2	35	32424	4	35	37629	4
	35	29461	1	35	31639	2	35	29724	4	35	37630	4
	35	41931	1	35	40822	2	35	41934	4	35	41935	4

	1A			18			4A			48		
	PN [MPa]	Best.Nr. Order no.	Kat.	PN [MPa]	Best.Nr. Order no.	Kat.	PN [MPa]	Best.Nr. Order no.	Kat.	PN [MPa]	Best.Nr. Order no.	Kat.
	35	30856	2	35	37631	2	35	37636	4	35	37643	4
	35	21346	2	35	30744	2	35	37637	4	35	37644	4
	35	21347	2	35	37632	2	35	37638	4	35	32407	4
	35	21348	2	35	37633	2	35	29585	4	35	37645	4
	35	30861	2	35	14585	2	35	37639	4	35	30677	4
	35	30863	3	35	37634	3	35	37640	4	35	32390	4
	35	30865	3	35	28835	3	35	37641	4	35	37646	4
	35	30866	3	35	37635	3	35	37642	4	35	37647	4
	35	41932	3	35	41938	3	35	41936	4	35	41937	4